



# 112年基隆市中小聯運羽球錦標賽(國小組)

使用時間、場地統計表：

日期	2/8 (三)	2/9 (四)	合計
使用時間	08:30 ↓ 17:30	08:30 ↓ 16:30	
使用場地	6 面	6 面	
場數(團體)	38 場	8 場	46 場
場數(個人)	142 場	165 場	307 場



112年基隆市中小聯運羽球錦標賽  
場地分配表

比賽地點：國立基隆高中活動中心

2月8日(星期三)						
時間	第 1 ~ 6場地					
08:30	四女團1	四女團2	四男團1	四男團2	五女團1	五女團2
08:45						
09:00	五男團1	五男團2	五男團3	六女團1	六男團1	六男團2
09:15						
09:30	四女團3	四女團4	四男團3	四男團4	五女團3	五女團4
09:45						
10:00	五男團4	五男團5	五男團6	六女團2	六男團3	六男團4
10:15						
10:30	四女團5	四女團6	四男團5	四男團6	五女團5	五女團6
10:45						
11:00	五男團7	五男團8	五男團9	六女團3	六男團5	六男團6
11:15						
11:30	4女單1	4女單2	4女單3	4女單4	4女單5	5女單1
11:45	5女單2	5女單3	5女單4	5女單5	5女單6	
12:00	五男團10	五男團11				
12:15	6女單1	6女單2	4男單1	4男單2	4男單3	4男單4
12:30	4男單5	4男單6	4男單7	4男單8	4男單9	4男單10
12:45	4男單11	4男單12	4男單13	4男單14	5男單1	5男單2
13:00	5男單3	5男單4	5男單5	5男單6	5男單7	5男單8
13:15	5男單9	5男單10	6男單1	6男單2	6男單3	6男單4
13:30	6男單5	4女雙1	4女雙2	4女雙3	5女雙1	5女雙2
13:45	5女雙3	5女雙4	5女雙5	5女雙6	5女雙7	5女雙8
14:00	6女雙1	6女雙2	4男雙1	4男雙2	4男雙3	4男雙4
14:15	5男雙1	5男雙2	5男雙3	5男雙4	5男雙5	5男雙6
14:30	5男雙7	5男雙8	6男雙1	6男雙2	6男雙3	6男雙4
14:45	4女單6	4女單7	4女單8	4女單9	4女單10	5女單7
15:00	5女單8	5女單9	5女單10	5女單11	5女單12	6女單3
15:15	6女單4	4男單15	4男單16	4男單17	4男單18	
15:30	4男單19	4男單20	4男單21	4男單22	4男單23	4男單24
15:45	4男單25	4男單26	4男單27	4男單28	5男單11	5男單12
16:00	5男單13	5男單14	5男單15	5男單16	5男單17	5男單18
16:15	5男單19	5男單20	6男單6	6男單7	6男單8	6男單9
16:30	6男單10	4女雙4	4女雙5	4女雙6	5女雙9	5女雙10
16:45	5女雙11	5女雙12	5女雙13	5女雙14	5女雙15	5女雙16
17:00	6女雙3	6女雙4	4男雙5	4男雙6	4男雙7	4男雙8
17:15	5男雙9	5男雙10	5男雙11	5男雙12	5男雙13	5男雙14
17:30	5男雙15	5男雙16	6男雙5	6男雙6	6男雙7	6男雙8



112年基隆市中小聯運羽球錦標賽  
場地分配表

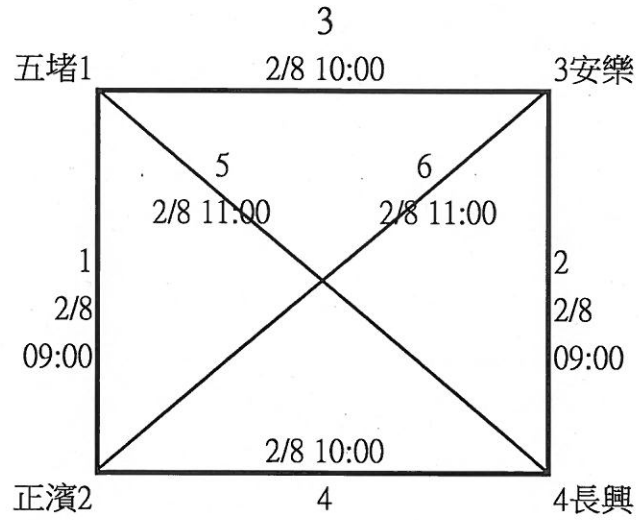
比賽地點：國立基隆高中活動中心

2月9日(星期四)						
時間	第 1 ~ 6場地					
08:30	四男團7	四男團8	五男團12	五男團13	4女單11	4女單12
08:45					4女單13	4女單14
09:00	4女單15	5女單13	5女單14	5女單15	5女單16	5女單17
09:15	5女單18	6女單5	6女單6	4女雙7	4女雙8	4女雙9
09:30	四男團9	四男團10	五男團14	五男團15	5女雙17	5女雙18
09:45					5女雙19	5女雙20
10:00	5女雙21	5女雙22	5女雙23	5女雙24	6女雙5	6女雙6
10:15	4男單29	4男單30	4男單31	4男單32	4男單33	4男單34
10:30	4男單35	4男單36	4男單37	4男單38	4男單39	4男單40
10:45	4男單41	4男單42	5男單21	5男單22	5男單23	5男單24
11:00	5男單25	5男單26	5男單27	5男單28	5男單29	5男單30
11:15	6男單11	6男單12	6男單13	6男單14	6男單15	4男雙9
11:30	4男雙10	4男雙11	4男雙12	5男雙17	5男雙18	5男雙19
11:45	5男雙20	5男雙21	5男雙22	5男雙23	5男雙24	
12:00						
12:15	6男雙9	6男雙10	6男雙11	6男雙12	4女單16	4女單17
12:30	5女單19	5女單20	5女單21	5女單22	6女單7	6女單8
12:45	4男單43	4男單44	4男單45	4男單46	4男單47	4男單48
13:00	5男單31	5男單32	6男單16	6男單17	4女雙10	4女雙11
13:15	5女雙25	5女雙26	5女雙27	5女雙28	6女雙7	6女雙8
13:30	4男雙13	4男雙14	5男雙25	5男雙26	5男雙27	5男雙28
13:45	6男雙13	6男雙14	4女單18	4女單19	5女單23	5女單24
14:00	5女單25	5女單26	6女單9	6女單10	4男單49	4男單50
14:15	4男單51	4男單52	5男單33	5男單34	5男單35	5男單36
14:30	6男單18	6男單19	6男單20	6男單21	4女雙12	4女雙13
14:45	5女雙29	5女雙30	6女雙9	6女雙10	4男雙15	4男雙16
15:00	5男雙29	5男雙30	6男雙15	6男雙16	4女單20	4女單21
15:15	5女單27	5女單28	4男單53	4男單54	5男單37	5男單38
15:30	6男單22	6男單23	4女雙14	4女雙15	5女雙31	5女雙32
15:45	4男雙17	4男雙18	5男雙31	5男雙32	6男雙17	6男雙18
16:00	5女單29	5女單30	4男單55	4男單56	5男單39	5男單40
16:15	6男單24	6男單25				
16:30						
16:45						
17:00						
17:15						
17:30						



112年基隆市中小聯運羽球錦標賽  
比賽地點：國立基隆高中活動中心

1、小六男子團體賽 共 4 隊，6 場，取 4 名





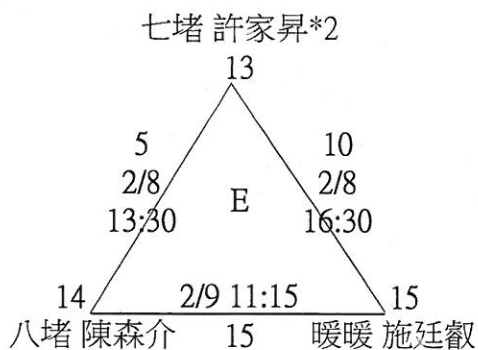
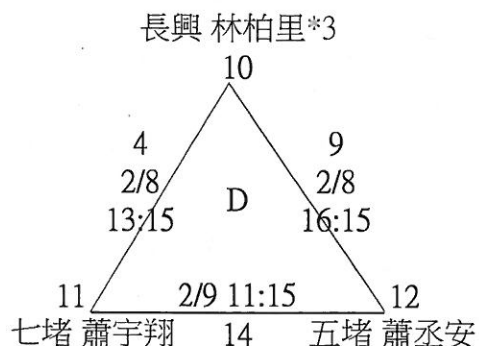
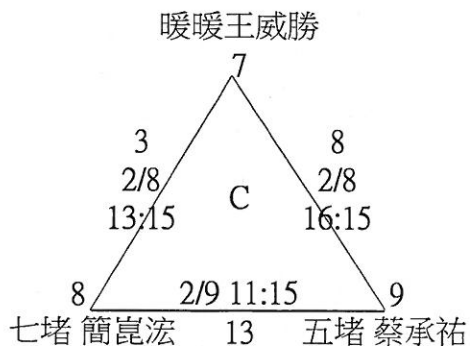
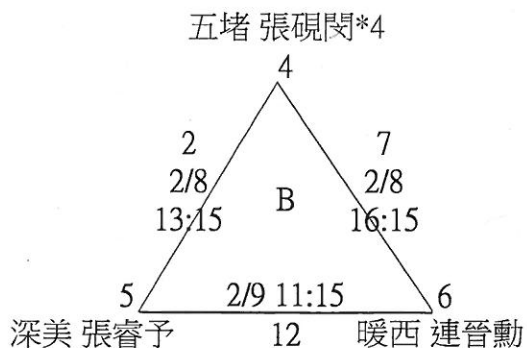
# 112年基隆市中小聯運羽球錦標賽

比賽地點：國立基隆高中活動中心

2、小六男子組單打賽 15 隊，取四名

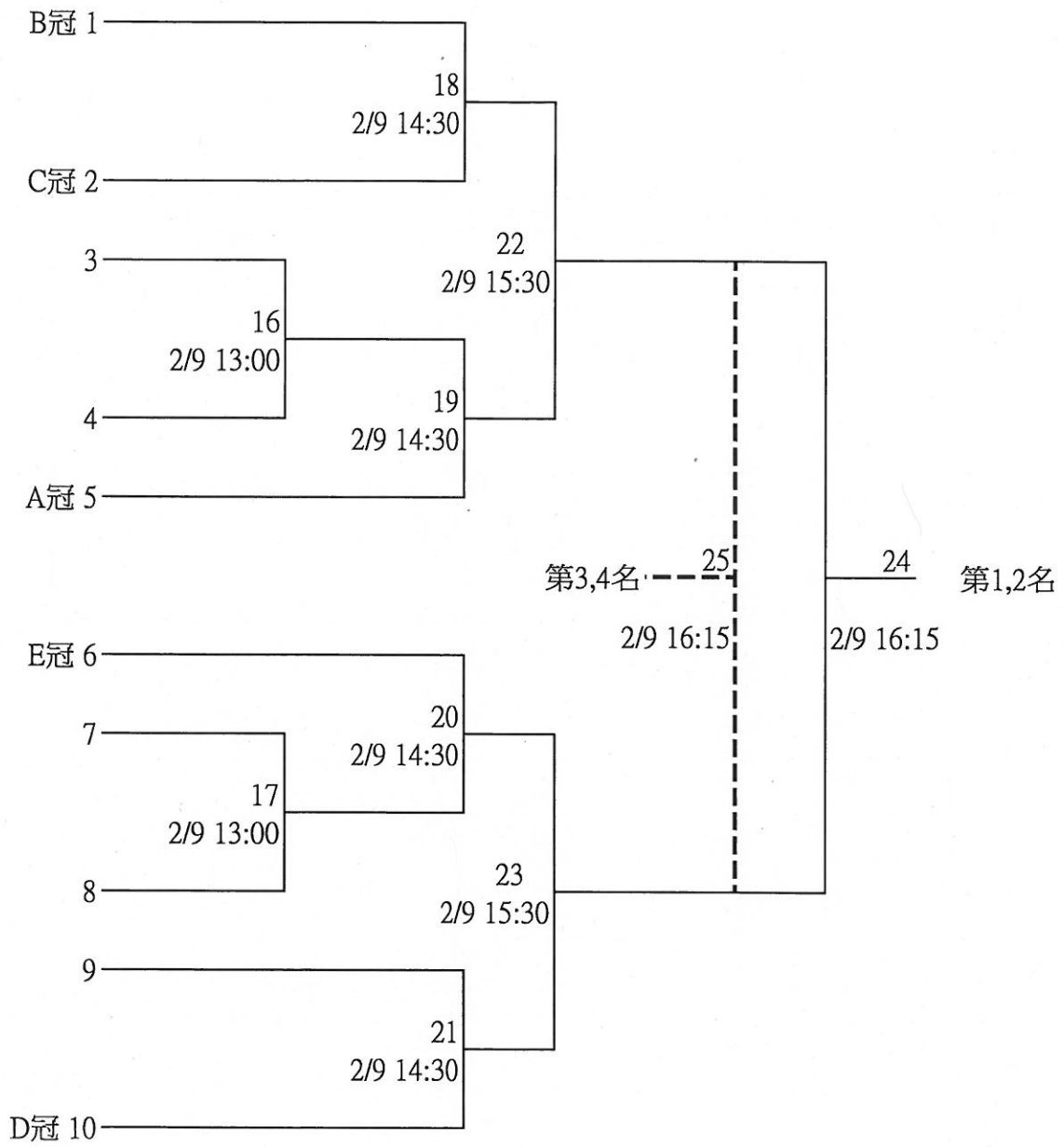
預賽

分組取 2 名進入複賽



複決賽

A、B、C、D、E亞抽3、4、7、8、9



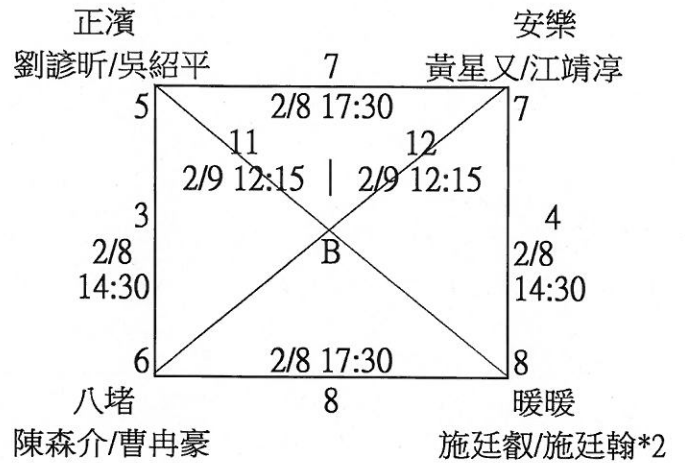
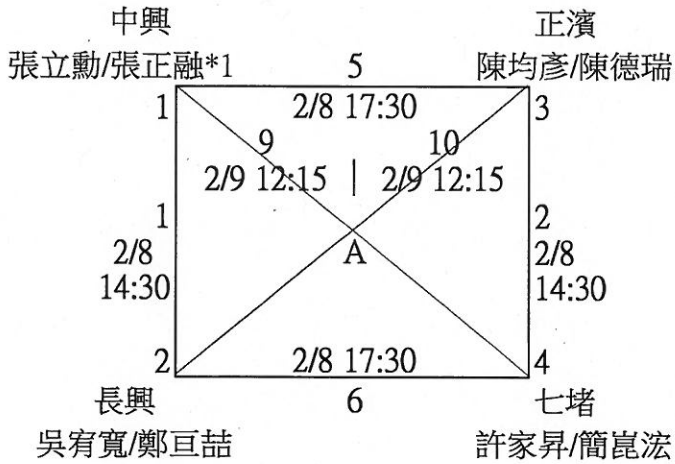


112年基隆市中小聯運羽球錦標賽  
比賽地點：國立基隆高中活動中心

3、小六男子組雙打賽 11 隊， 21場， 取四名

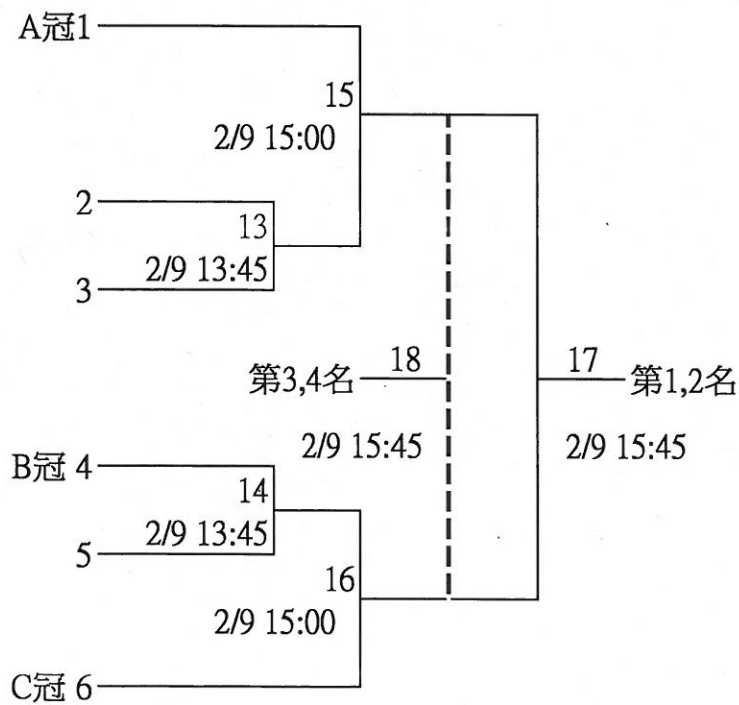
預賽

分組取 2 名進入複賽



複決賽

A、B、C 亞抽 2、3、5



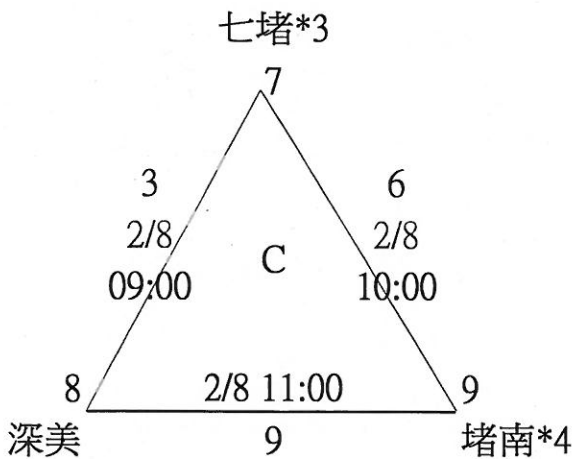
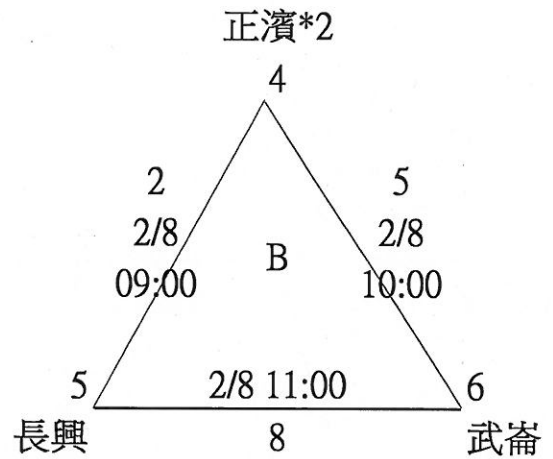


112年基隆市中小聯運羽球錦標賽  
比賽地點：國立基隆高中活動中心

4、小五男子團體賽 共 9 隊， 15 場， 取四名

預賽

分組取 2 名進入複賽

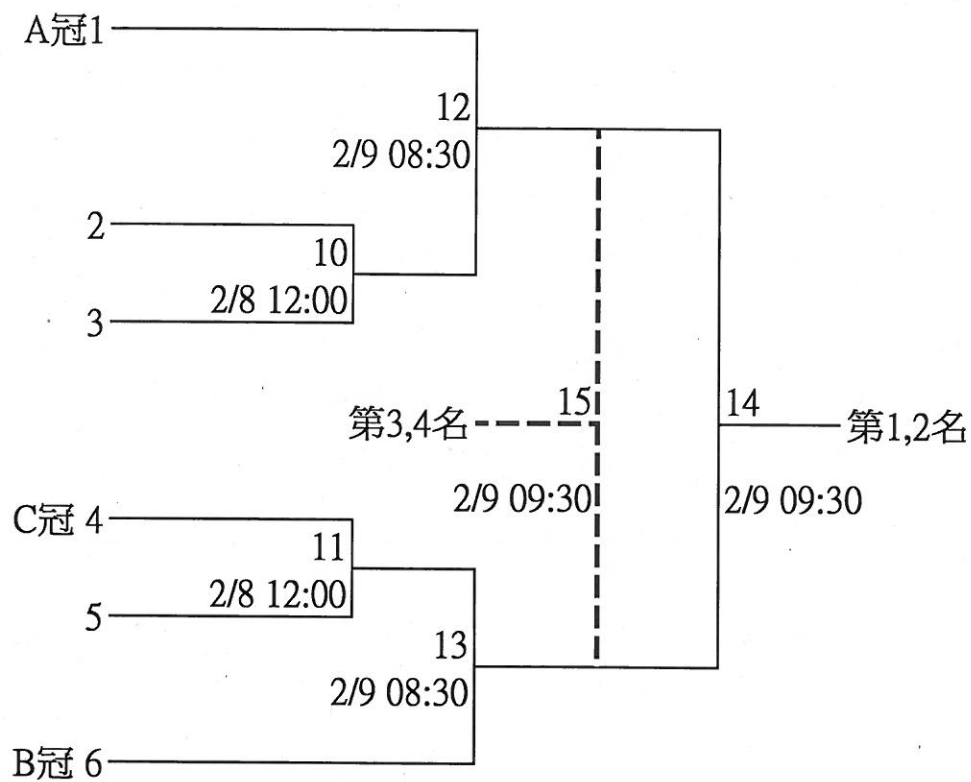




分組取2名進入複賽。

### 複決賽

A、B、C 亞抽 2、3、5



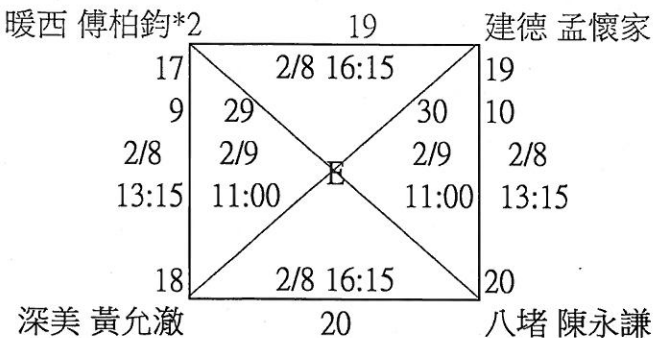
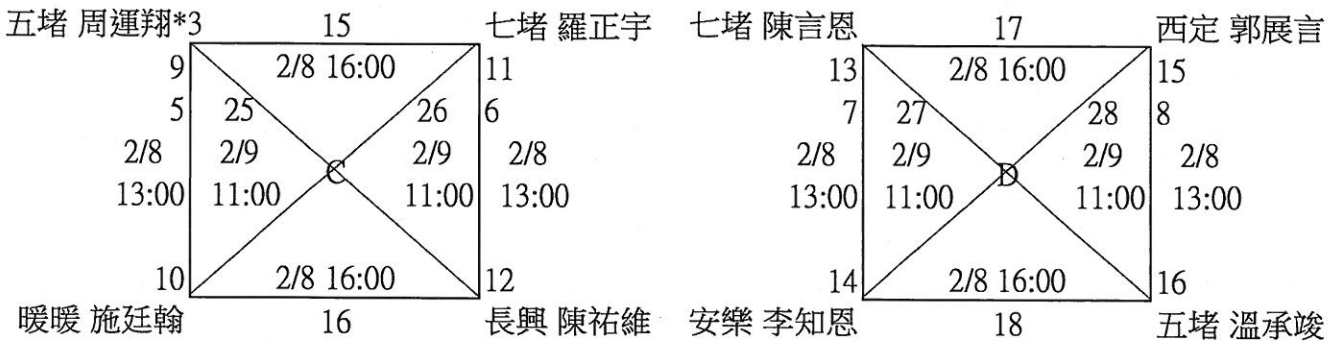
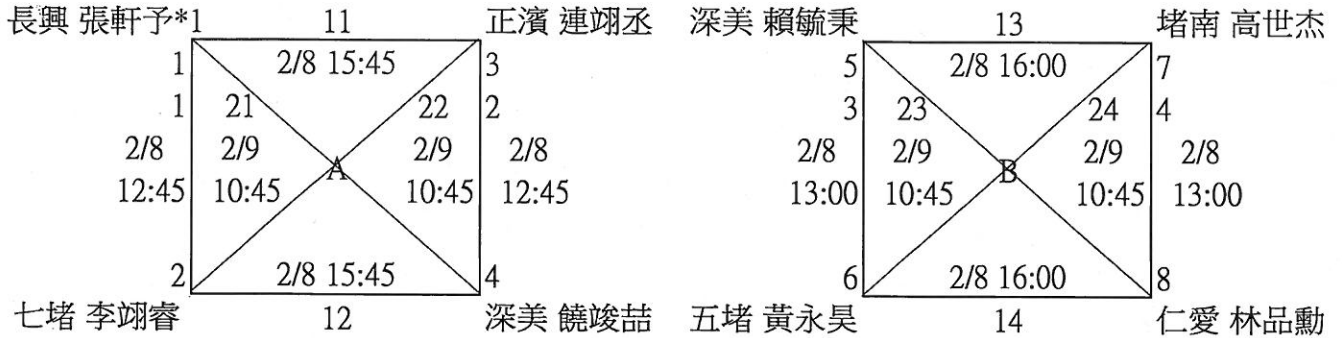


112年基隆市中小聯運羽球錦標賽  
 比賽地點：國立基隆高中活動中心

5、小五男子組單打賽 22 隊，40 場，取四名

預賽

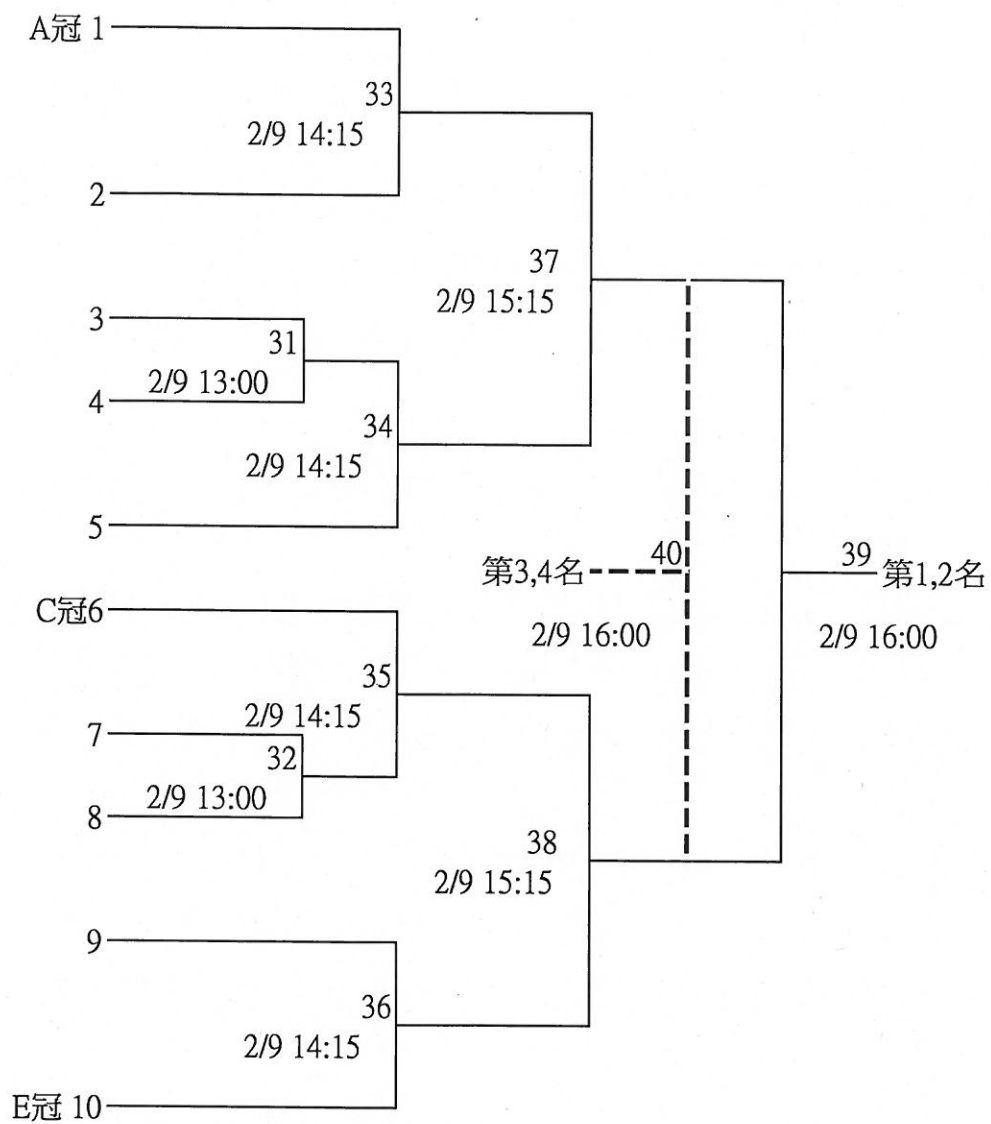
分組取2名進入複賽



複決賽

B、D冠抽 5、9

A、B、C、D、E亞抽 2、3、4、7、8





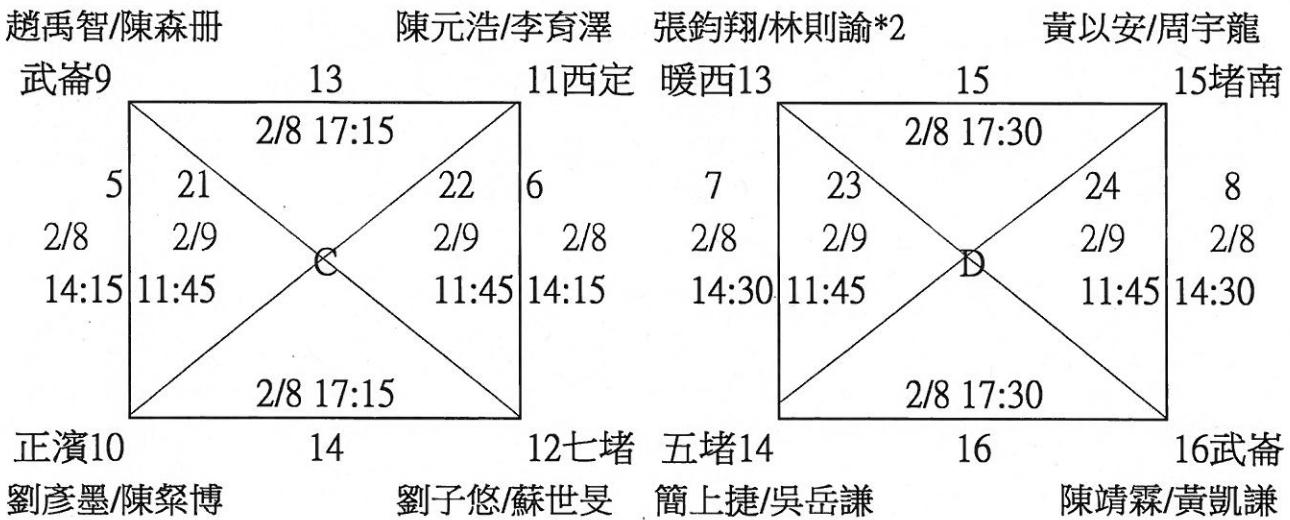
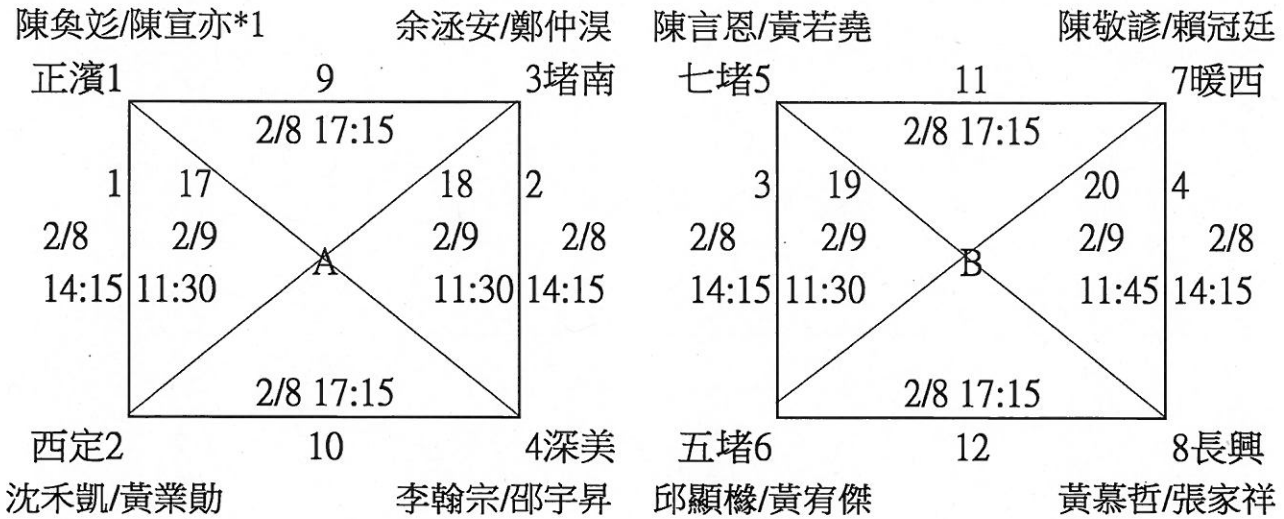
# 112年基隆市中小聯運羽球錦標賽

比賽地點：國立基隆高中活動中心

## 6、小五男子組雙打賽 16隊，取四名

### 預賽

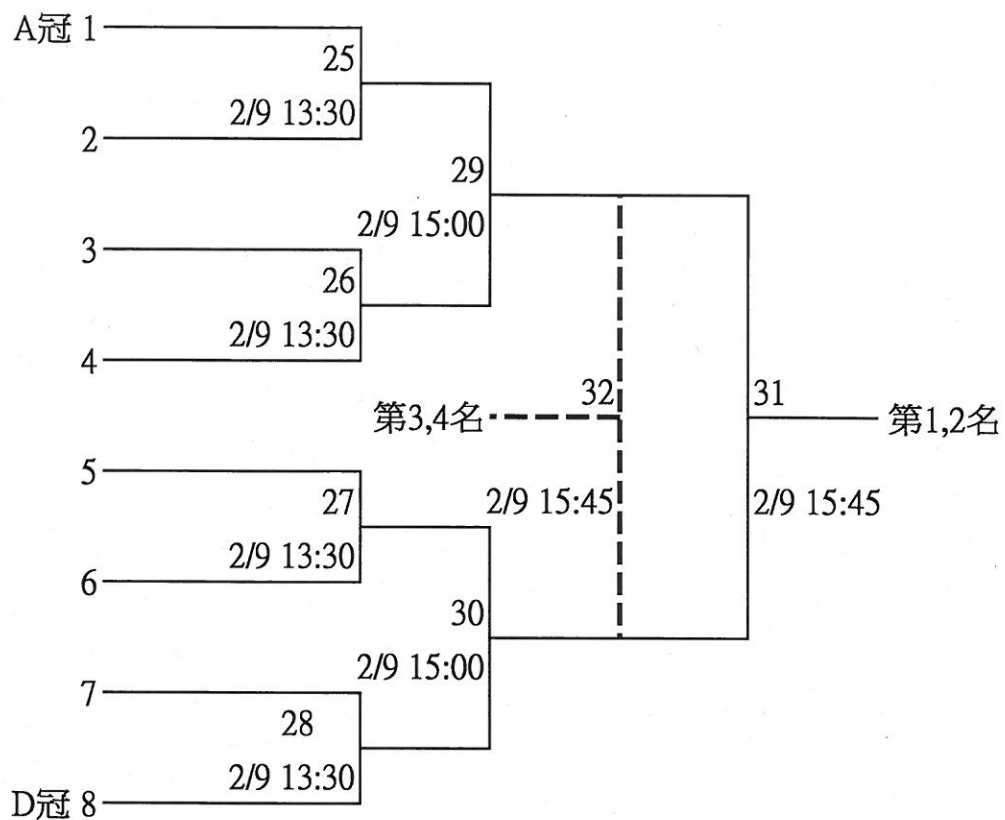
分組取2名進入複賽



複決賽

B、C冠抽 4、5

A、B、C、D亞抽 2、3、6、7





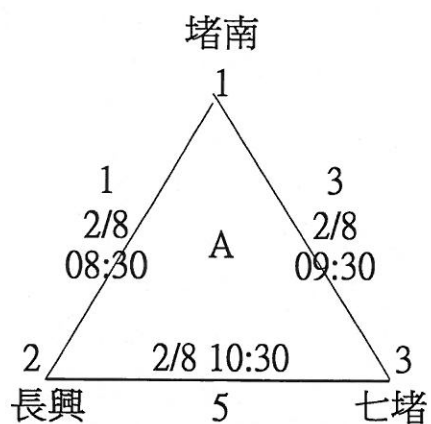
# 112年基隆市中小聯運羽球錦標賽

比賽地點：國立基隆高中活動中心

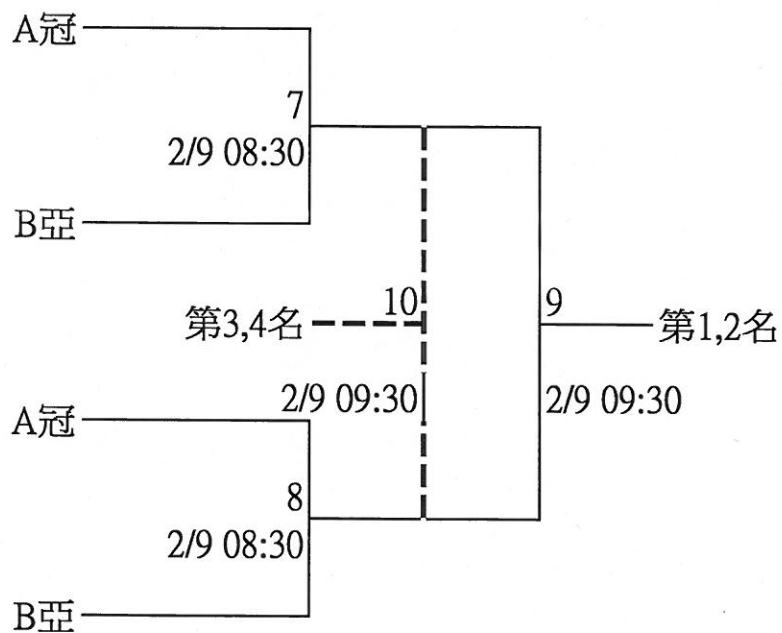
7、小四男子組團體賽 6隊，10場，取四名

預賽

分組取2名進入決賽



決賽





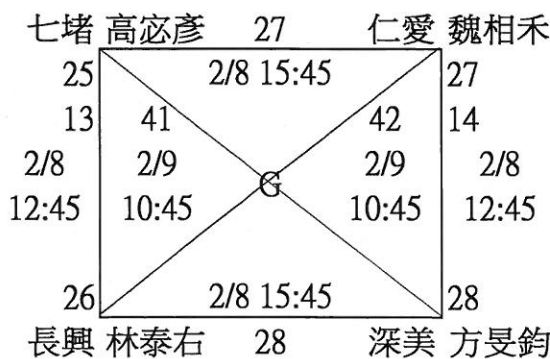
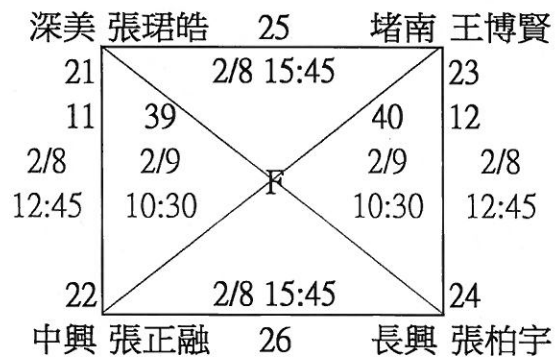
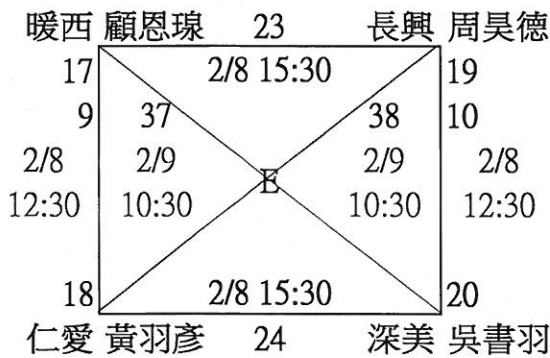
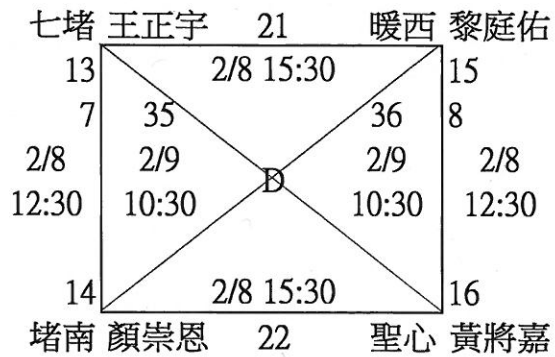
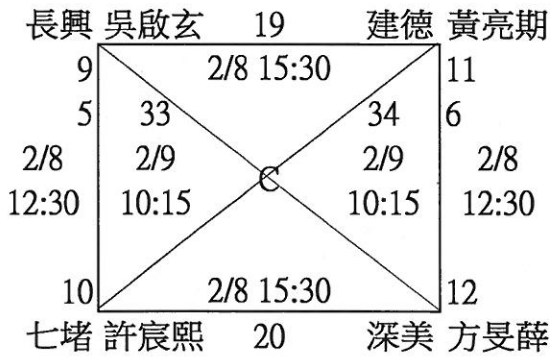
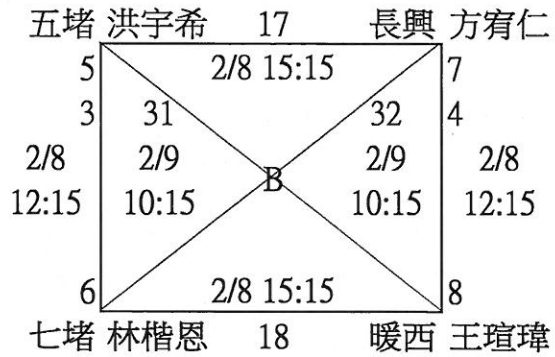
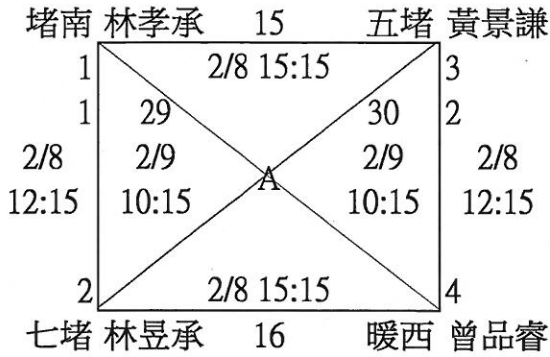
# 112年基隆市中小聯運羽球錦標賽

比賽地點：國立基隆高中活動中心

8、小四男子組單打賽 28 隊，取四名

預賽

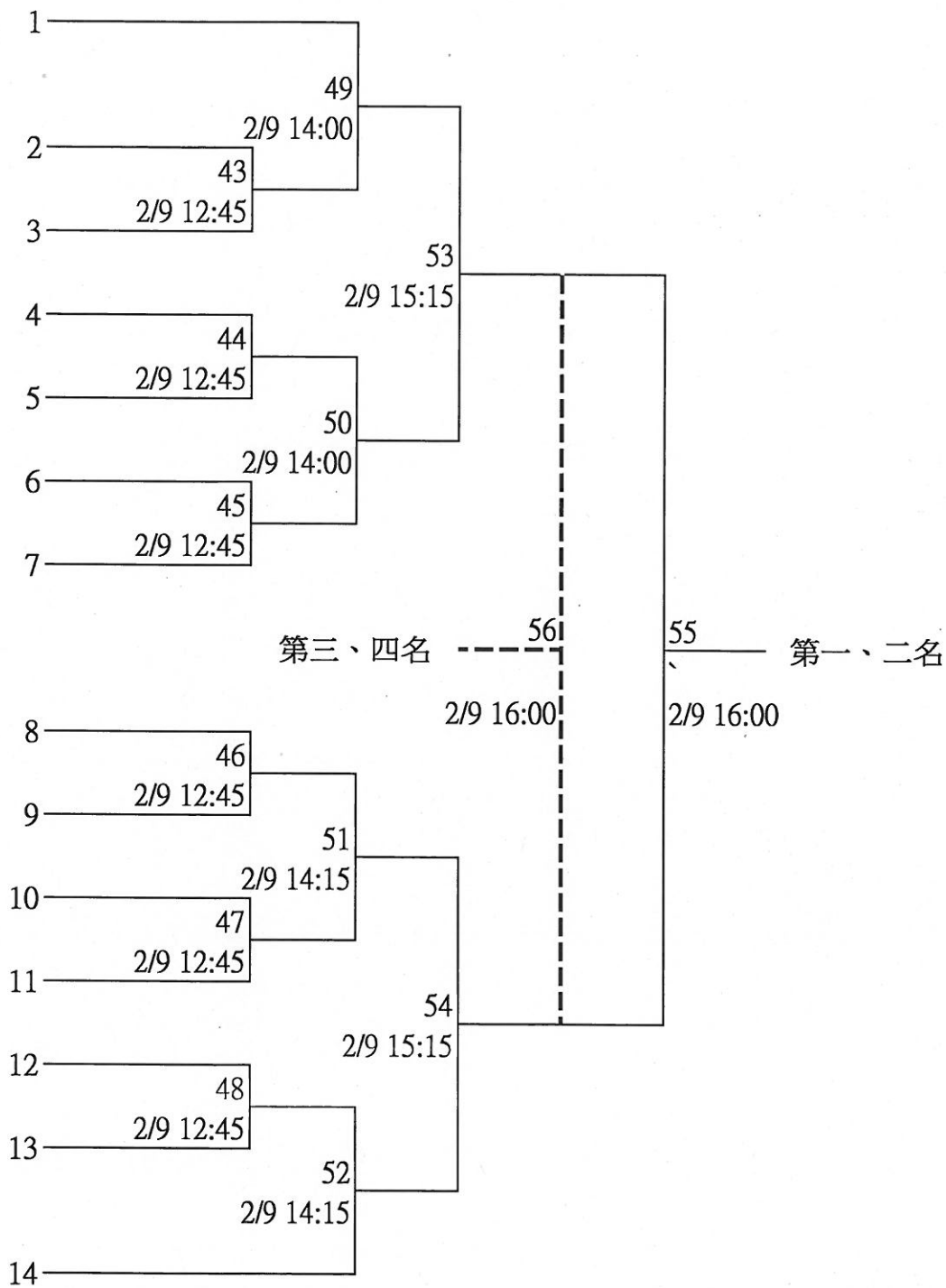
分組取2名進入複賽



複決賽

A、B、C、D、E、F、G冠抽 1、4、7、8、11、13、14

A、B、C、D、E、F、G亞抽 2、3、5、6、9、10、12







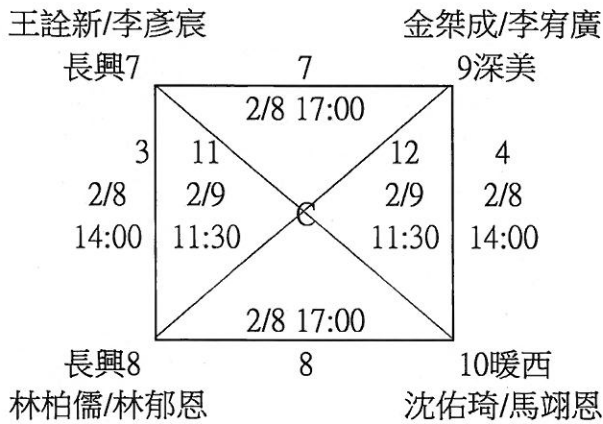
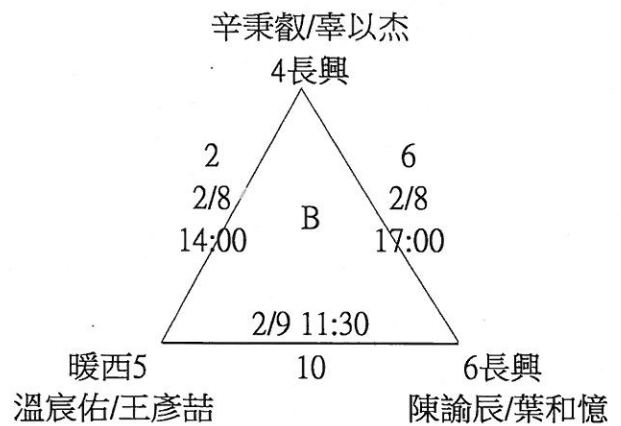
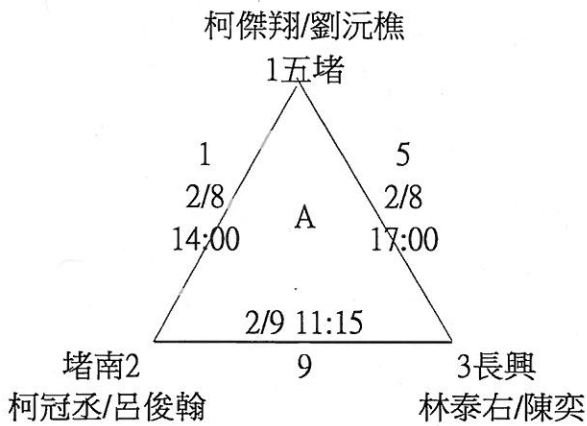
# 112年基隆市中小聯運羽球錦標賽

比賽地點：國立基隆高中活動中心

9、小四男子組雙打賽 10 隊，共18場，取四名

預賽

分組取 2 名進入複賽

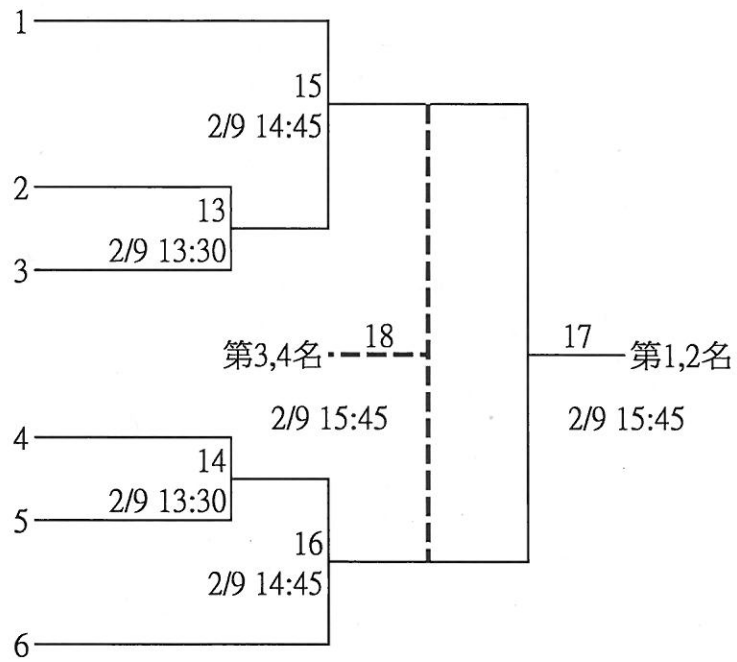


分組取2名進入複賽。

複決賽

A、B、C 冠抽 1、3、6

A、B、C 亞抽 2、4、5

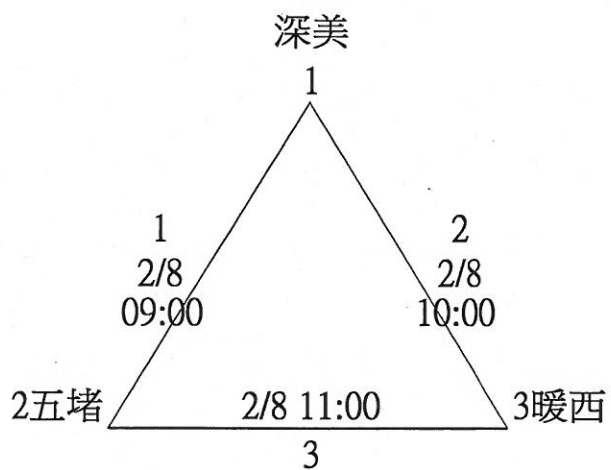




# 112年基隆市中小聯運羽球錦標賽

比賽地點：國立基隆高中活動中心

10、小六女子組團體賽 3 隊， 3 場， 取三名



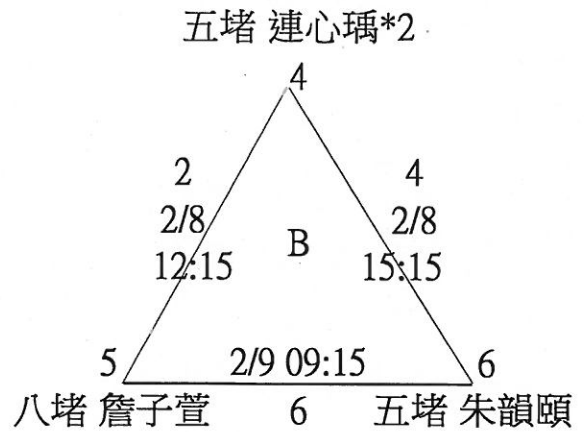


112年基隆市中小聯運羽球錦標賽  
 比賽地點：國立基隆高中活動中心

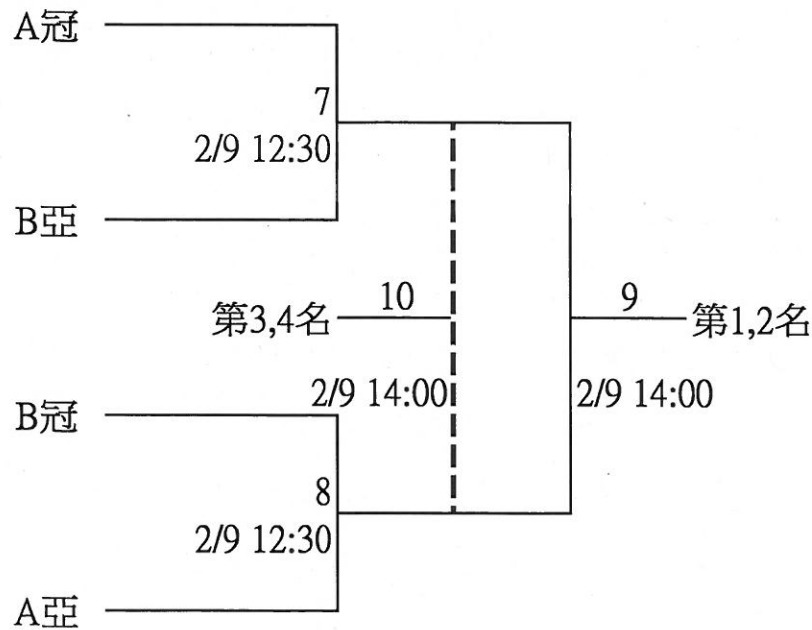
11、小六女子組單打賽 6隊，10場，取四名

預賽

分組取 2 名進入複賽



分組取2名進入複賽。

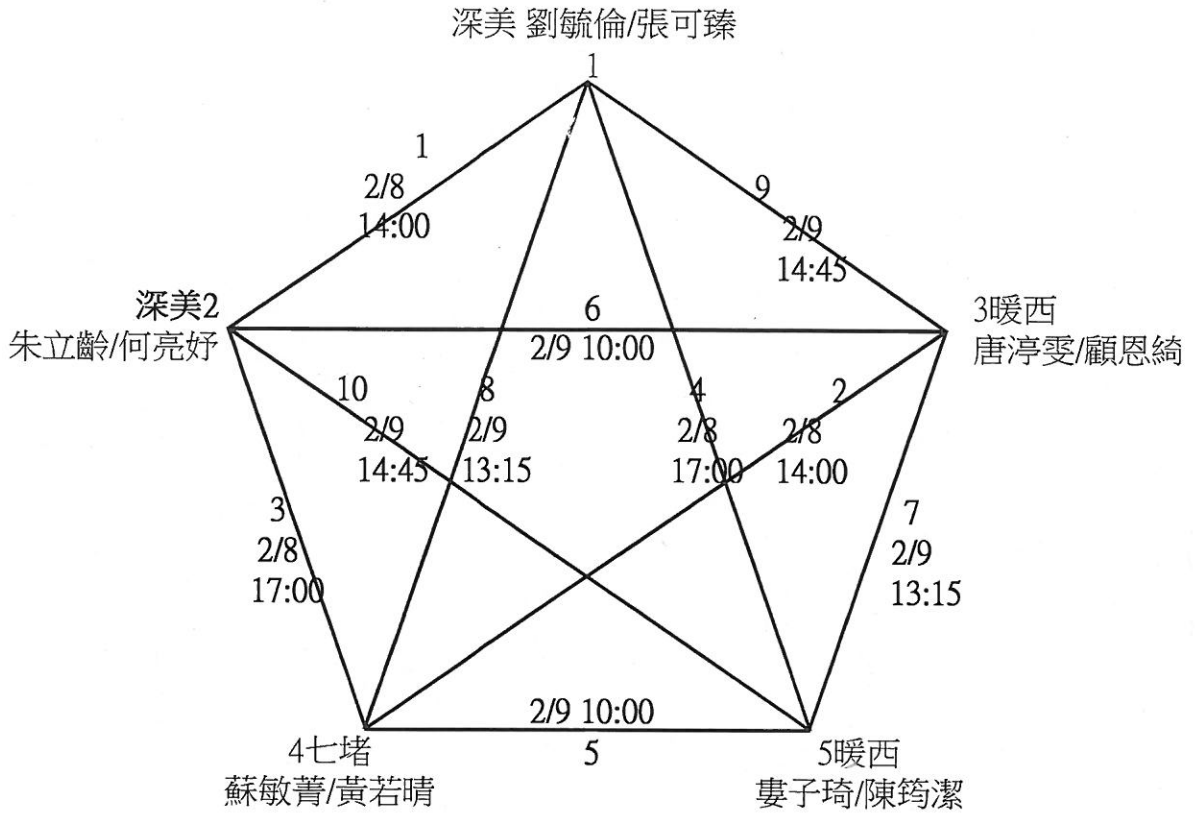




112年基隆市中小聯運羽球錦標賽  
比賽地點：國立基隆高中活動中心

12、小六女子雙打賽 5隊，10場，取四名

決賽

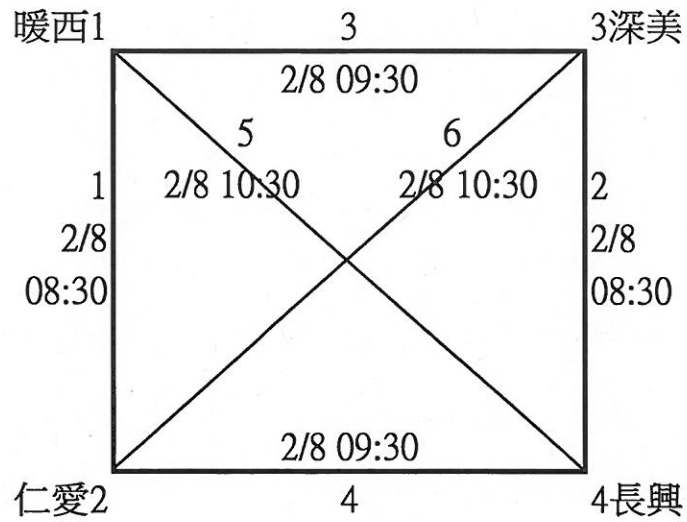




112年基隆市中小聯運羽球錦標賽  
比賽地點：國立基隆高中活動中心

13、小五女子團體賽 4 隊，6 場，取四名

決賽





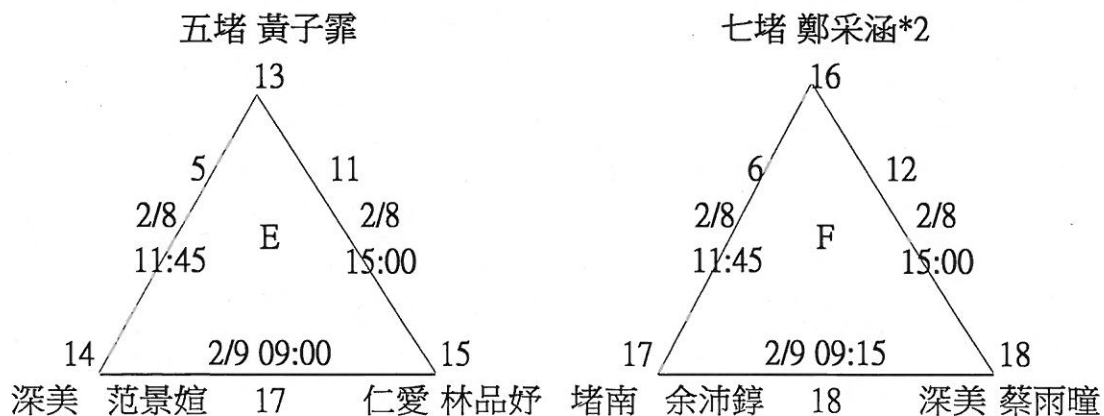
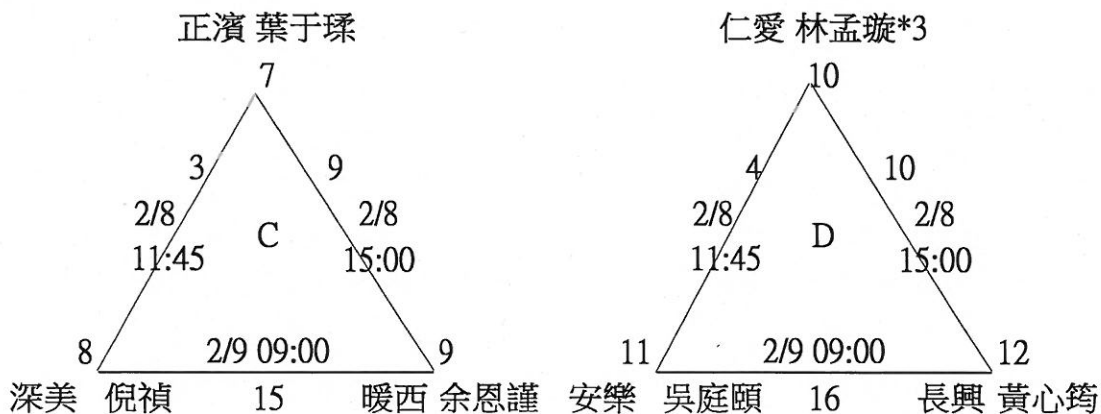
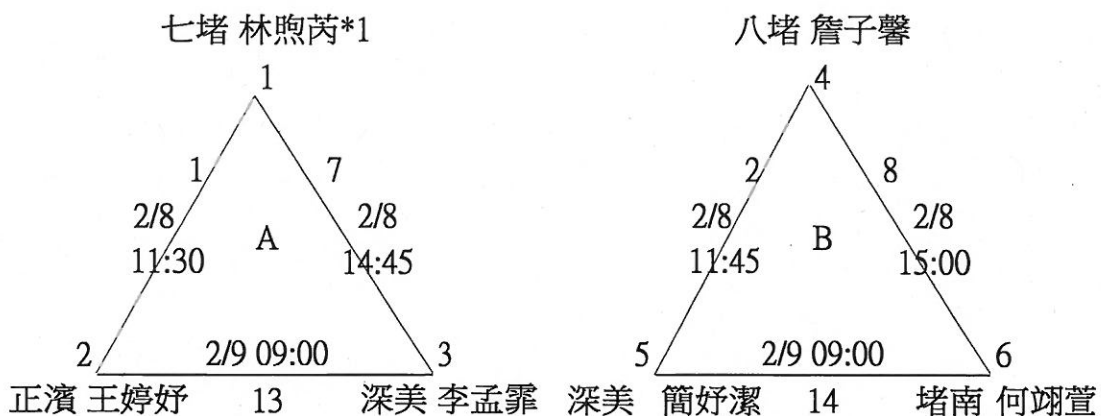
# 112年基隆市中小聯運羽球錦標賽

比賽地點：國立基隆高中活動中心

14、小五女子組單打賽 18隊，30場，取四名

預賽

分組取 2 名進入複賽

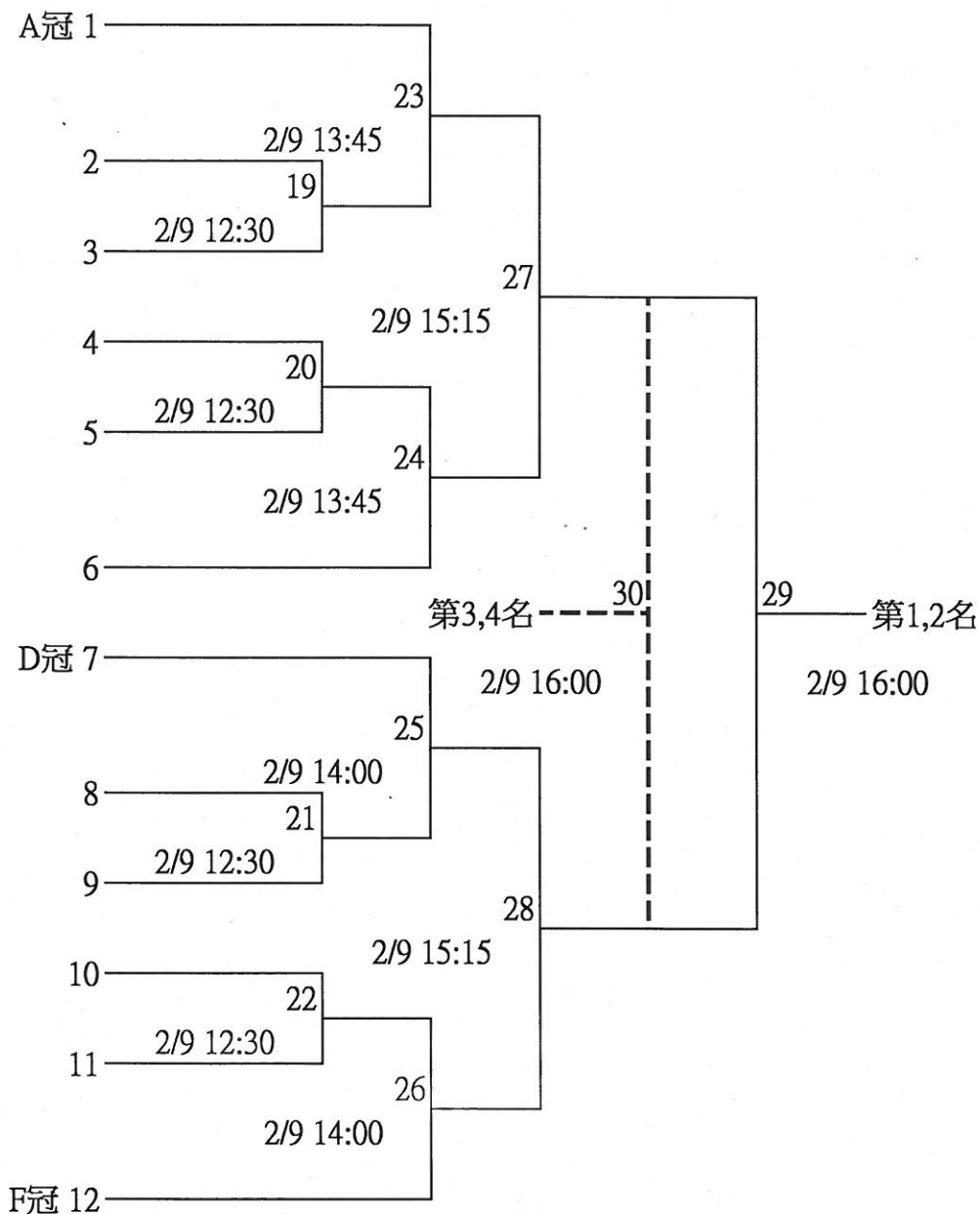


複決賽

分組取2名進入複賽。

B、C、E冠抽 4、6、9

各組亞抽 2、3、5、6、8、10、11







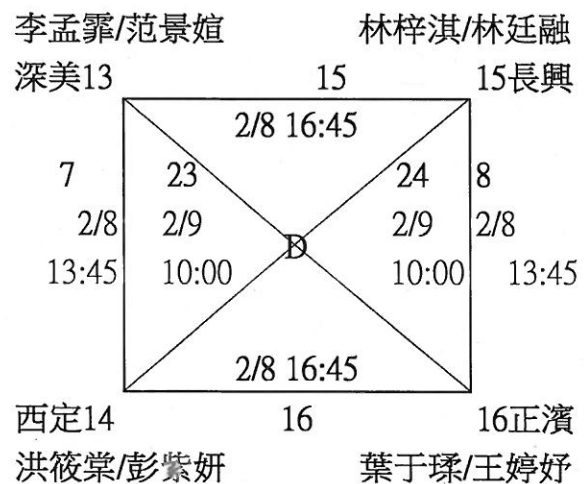
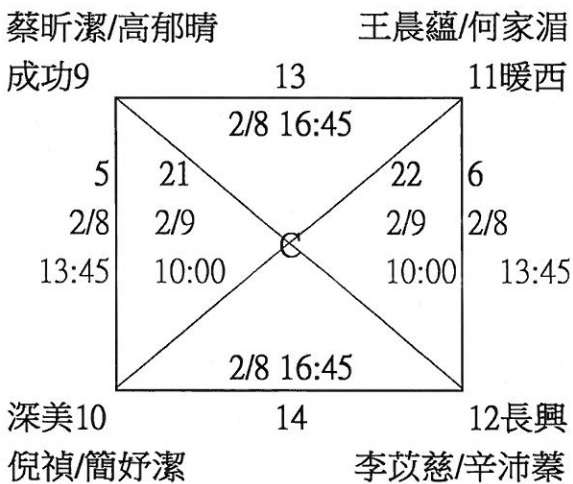
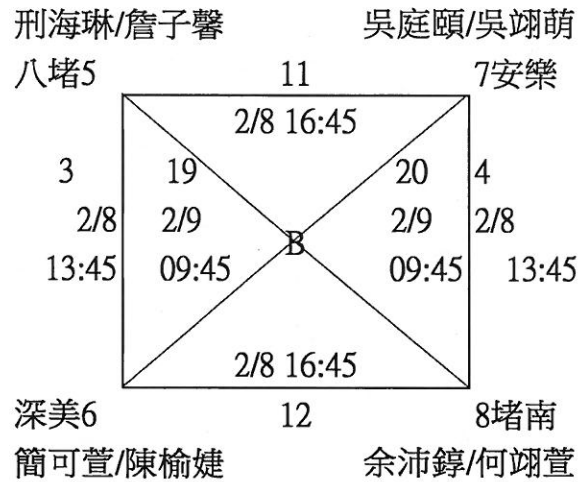
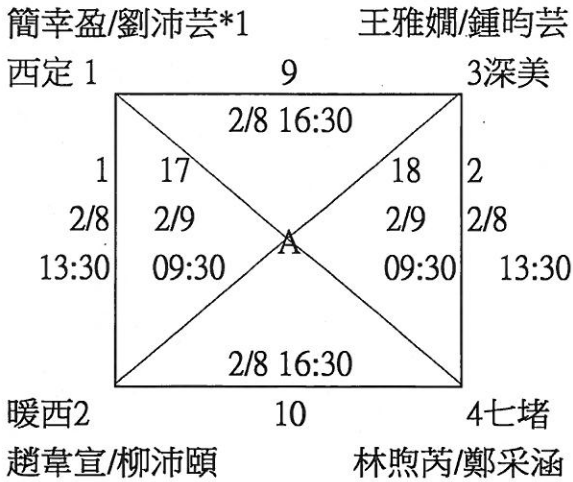
# 112年基隆市中小聯運羽球錦標賽

比賽地點：國立基隆高中活動中心

15、小五女子組雙打賽 8隊， 15場， 取四名

## 預賽

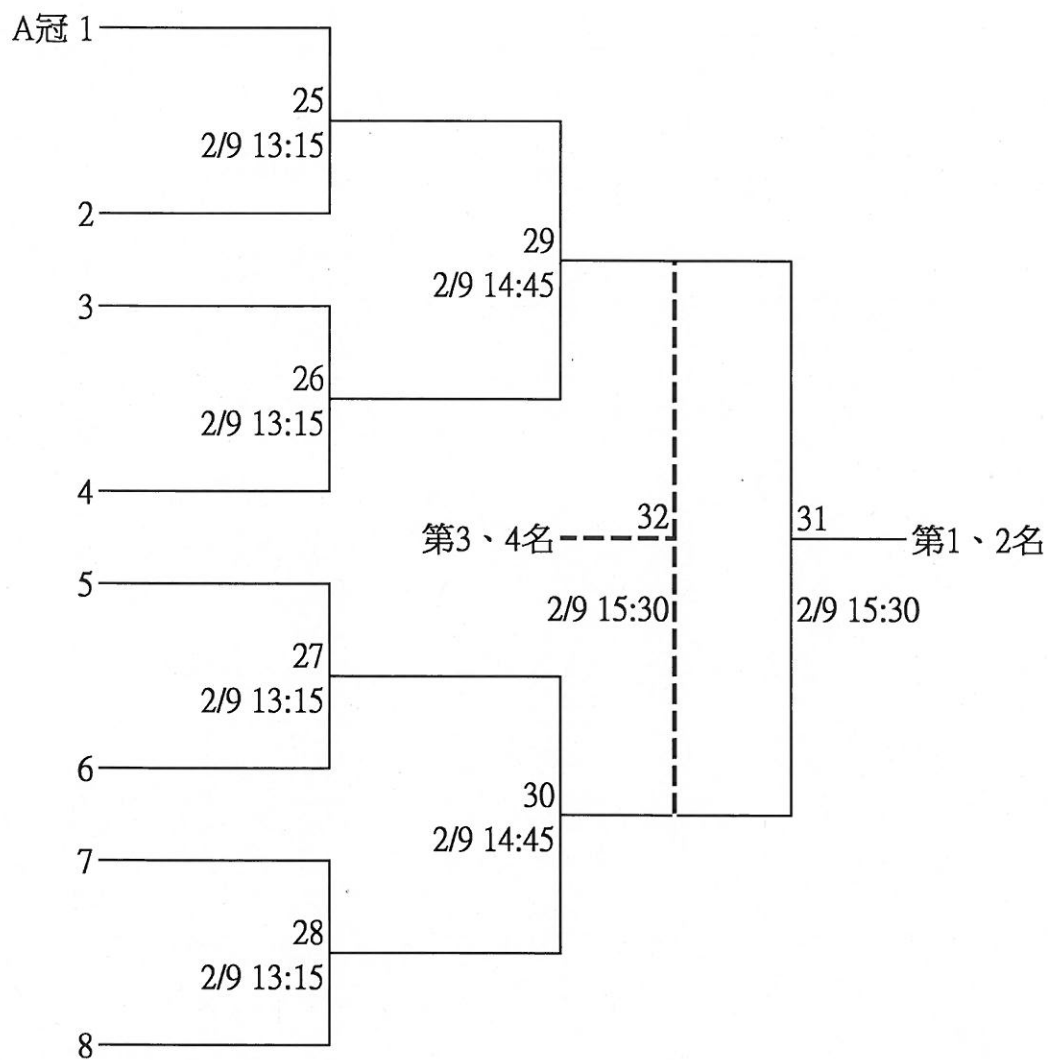
分組取2名進入複賽



## 複決賽

B、C、D冠抽 4、5、8

A、B、C、D亞抽 2、3、6、7

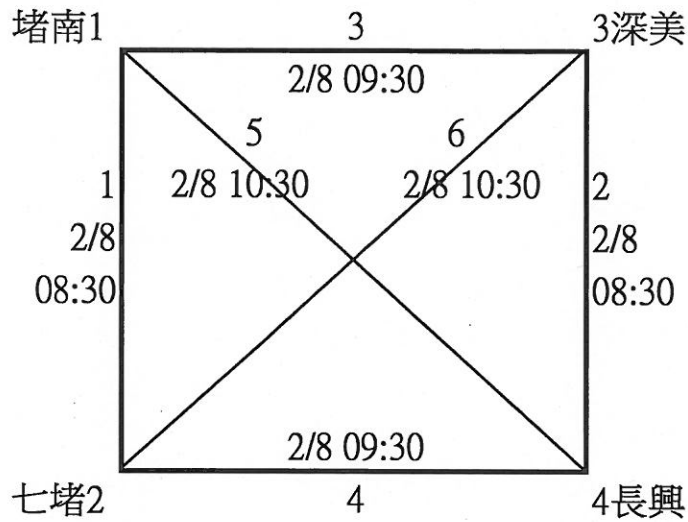




112年基隆市中小聯運羽球錦標賽  
比賽地點：國立基隆高中活動中心

16、小四女子團體賽 4 隊，6 場，取四名

決賽



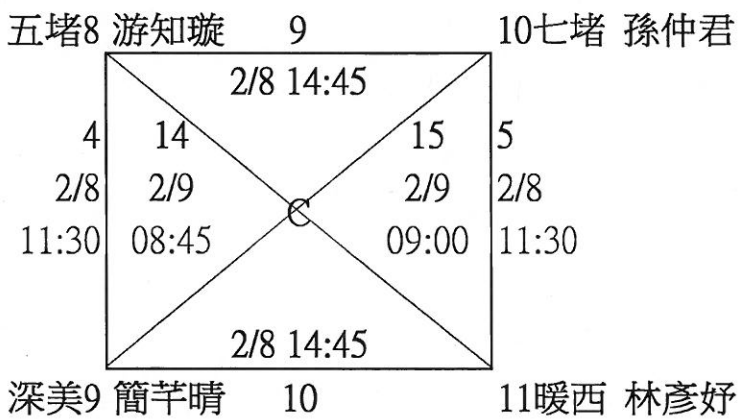
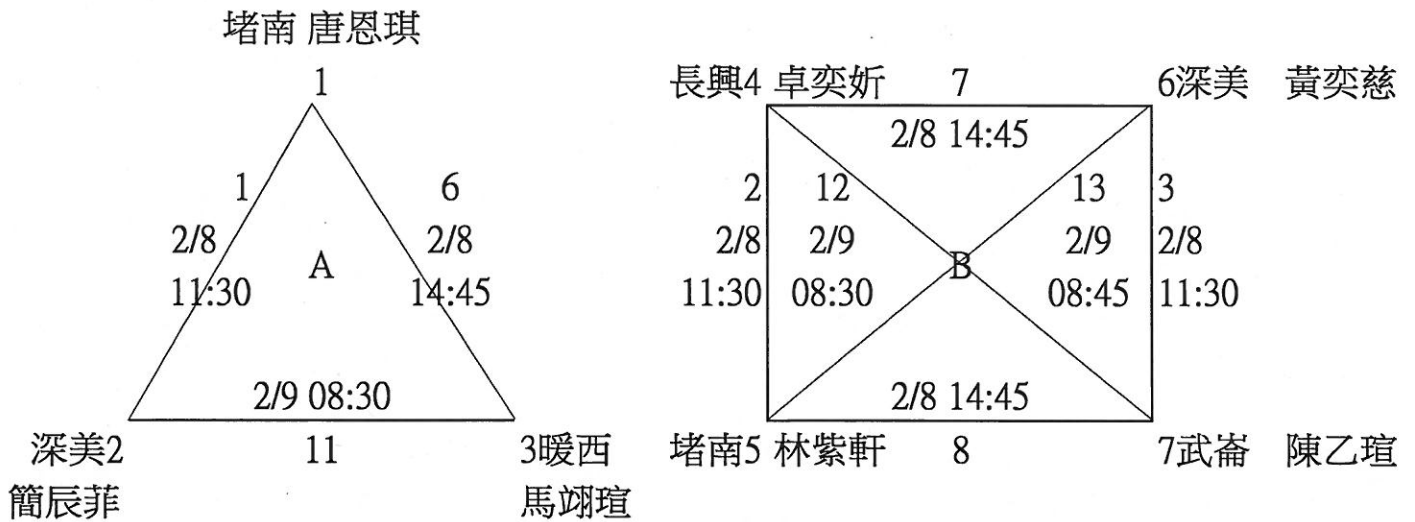


112年基隆市中小聯運羽球錦標賽  
 比賽地點：國立基隆高中活動中心

17、小四女子單打賽 11 隊， 取四名

預賽

分組取 2 名進入複決賽

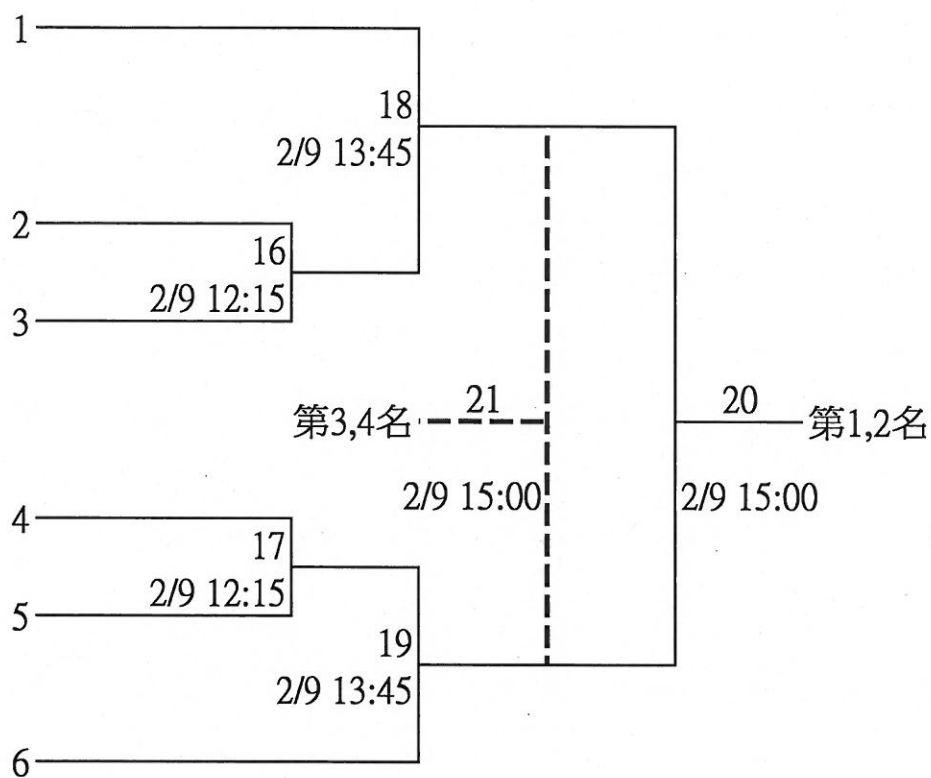


分組取2名進入複賽。

複決賽

A、B、C 冠抽 1、3、6

A、B、C 亞抽 2、4、5





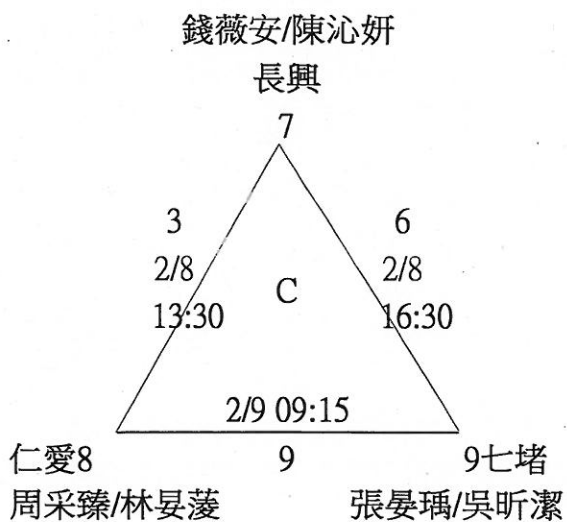
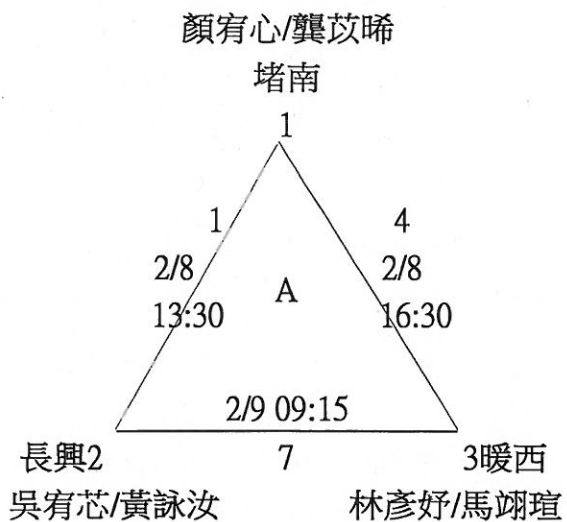
# 112年基隆市中小聯運羽球錦標賽

比賽地點：國立基隆高中活動中心

18、小四女子組雙打賽 9 隊， 15 場， 取四名

預賽

分組取 2 名進入複賽



複決賽

A、B、C冠抽 1、3、6

A、B、C亞抽 2、4、5

